



MANUAL DE MONTAGEM DA FECHADURA SYNTER

EXECUÇÃO DO ALOJAMENTO DA FECHADURA:

Para fazer o alojamento da Máquina da Fechadura em uma porta, é necessário deixar 1,10m do centro do furo quadrado da maçaneta até o piso. Para evitar erros, faça uma marca na porta com um lápis. Usando ferramentas adequadas, execute o alojamento sem que este faça qualquer tipo de pressão sobre a máquina. Recomendamos que este serviço seja feito por um marceneiro.

MEDIDAS BÁSICAS DO ALOJAMENTO DA MÁQUINA (Fig. 01)

- (Db) Distância de broca: 4,5 cm
- (Dc) Distância entre centros: 7,0 cm
- (L1) Largura da caixa: 1,6 cm
- (A1) Altura da caixa: 14,0 cm
- (L2) Largura da testa: 2,3 cm
- (A2) Altura da testa: 19,8 cm

Obs.: A espessura que deve-se deixar para o encaixe da testa é de 0.5cm, de forma que a falsa-testa fique rente à porta.

ALOJAMENTO DA CONTRA TESTA (Fig. 02)

A fixação da Contra Testa 6 no marco da porta deve estar perfeitamente alinhada com a fechadura já posicionada na porta. Além de ter que criar a cavidade no marco para a Contra Testa C1, é necessário que seja feito também a cavidade que alojará o trinco C2 e a lingueta C3 quando a porta estiver fechada. A aba da Contra Testa deve ficar para o sentido em que a porta se abre. Recomendamos que este serviço seja feito por um marceneiro.

- C1 » Cavidade da Contra Testa
- C2 » Cavidade do Trinco
- C3 » Cavidade da Lingueta

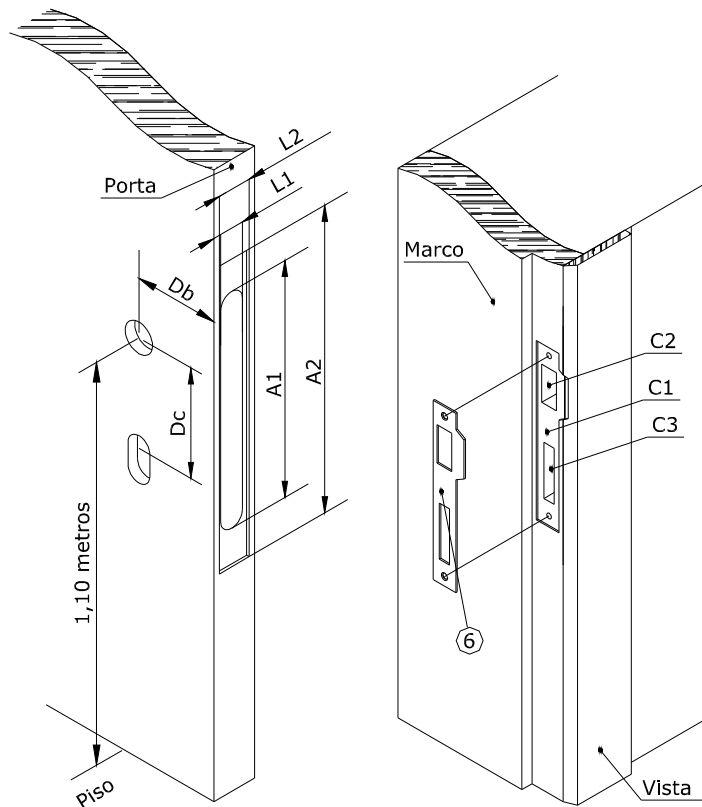


Fig. 01

Fig. 02

INSTALAÇÃO DA MÁQUINA:

- 1°- Introduza a máquina 1 no alojamento 4 .
- 2°- Coloque o cilindro 5 dentro do rasgo apropriado, de forma que o furo roscado do cilindro fique na mesma direção da furação (parafuso) da testa 2 possibilitando que o parafuso 8 seja introduzido.
- 3°- Introduza o parafuso 8 e rosque no cilindro.
- 4°- Encaixe a falsa-testa 3 no rasgo apropriado de forma que ela encaixe no trinco e na lingueta.
- 5°- Introduza os parafusos 7 e rosque-os.
- 6°- Fixe a contra testa 6 no marco, como mostra a Fig. 02.

Obs.: Use os parafusos corretos para fixar a fechadura e a contratesta.
Para fixar os espelhos e maçanetas, utilize as informações no verso.

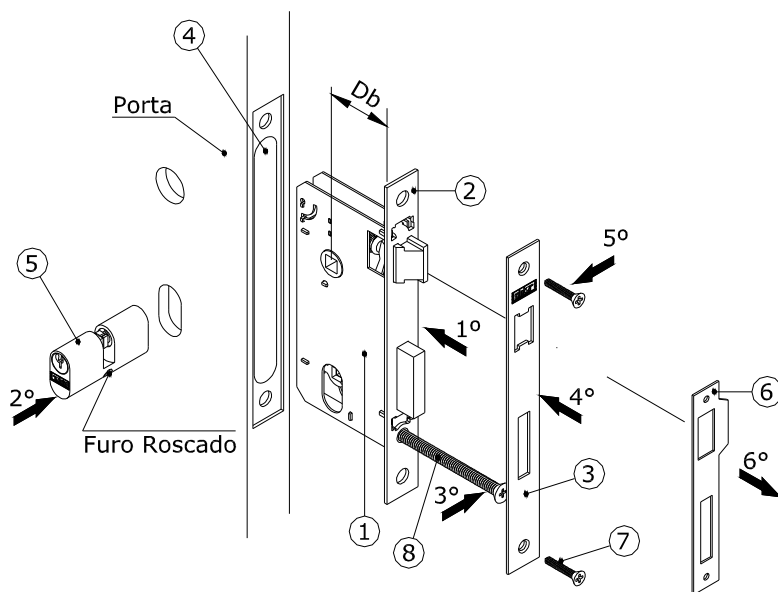


Fig. 03

- 1 Máquina
- 2 Testa
- 3 Falsa-testa
- 4 Alojamento
- 5 Cilindro
- 6 Contra-testa
- 7 Parafuso Falsa-testa
- 8 Parafuso Cilindro

INSTRUÇÕES PARA REVERSÃO DO TRINCO: *(Se Necessário.)*

- 1°- Levante o top 9 da posição de A para B
- 2°- Pressione o trinco 10 para dentro da caixa
- 3°- Gire o trinco 10 de forma que ele retorne ao rasgo na posição desejada
- 4°- Regresse o top 9 até sua posição original, da posição de B para A

Obs.: O lado angular do trinco deve favorecer sempre o fechamento da porta.

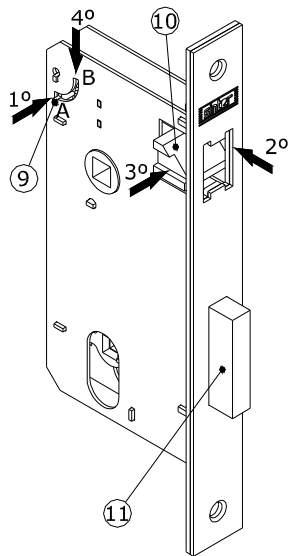


Fig. 04

- 9 Top
- 10 Trinco
- 11 Lingueta

EVITAR:

1. Impactos por quedas.
2. Instalação incorreta.
3. Maus tratos.
4. Uso de ferramentas inadequadas.
5. Uso de peças adicionais.

NÃO USAR:

1. Materiais abrasivos.
2. Solventes.
3. Tintas.
4. Colas.

LIMPESA DAS GUARNIÇÕES:

1. Flanela ou outro tipo de pano macio
2. Pano umedecido com água e sabão neutro.

MONTAGEM DOS ESPELHOS

(LINHA SINTERPOP 2000)

Fixação dos Espelhos da Linha 2000 - Sinterpop

Com a Máquina da Fechadura já instalada adequadamente na porta, como a figura ao lado, siga os passos abaixo para a fixação dos espelhos:

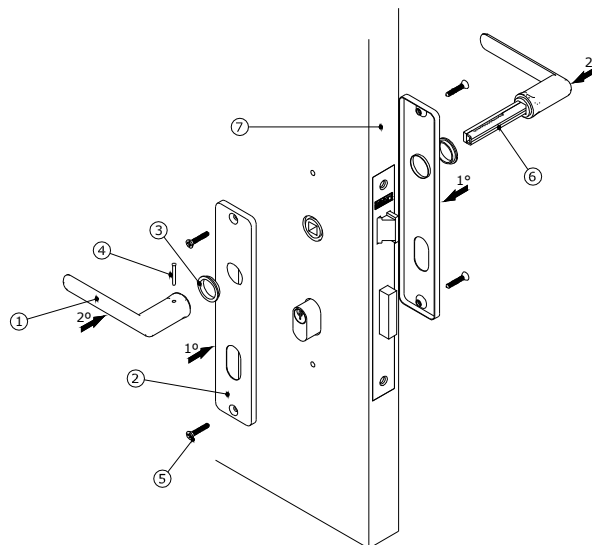
1º - Posicione o espelho 2 na porta 7 e marque as furações dos parafusos 5 em seguida faça as furações dos parafusos.

Usar broca Ø 1.50 mm.

2º - Para fixar a maçaneta 1, encaixe a bucha no espelho em que irá a Maçaneta com Haste 6. No outro lado da porta repita a operação, de modo que a maçaneta sem a haste encaixe

no mesmo. Insira o pino balsasi 4 na furação da maçaneta para fixar à haste.

Obs.: É recomendável que a maçaneta com o pino balsasi fique sempre para o lado de fora do cômodo. Limpar com flanela ou pano macio, umedecido com água e sabão neutro.



- 1 Maçaneta
- 2 Espelho
- 3 Bucha
- 4 Pino Balsasi
- 5 Parafuso
- 6 Maçaneta com Haste
- 7 Porta

MONTAGEM DAS ROSETAS

(LINHA SINTERPOP 2000)

Fixação das Rosetas da Linha 2000 - Sinterpop

A fixação das rosetas se dá através do encaixe em suportes plásticos parafusados à porta, não deixando os parafusos aparentes. São dois tipos de plástico, que diferenciam-se apenas por suas furações centrais. No caso do plástico para a maçaneta A, possui uma furação quadrada da mesma bitola do ferro da maçaneta, para auxiliar na instalação. O outro suporte B possui uma furação tipo oblongo, para fechaduras internas. Entretanto em ambos os suportes podem ser cortados essas furações, depois de já fixados à porta. No caso do cilindro, cada plástico possui o vazado maior para adequar-se ao cilindro, porém, há dois tamanhos de vazados, um para cada lado.

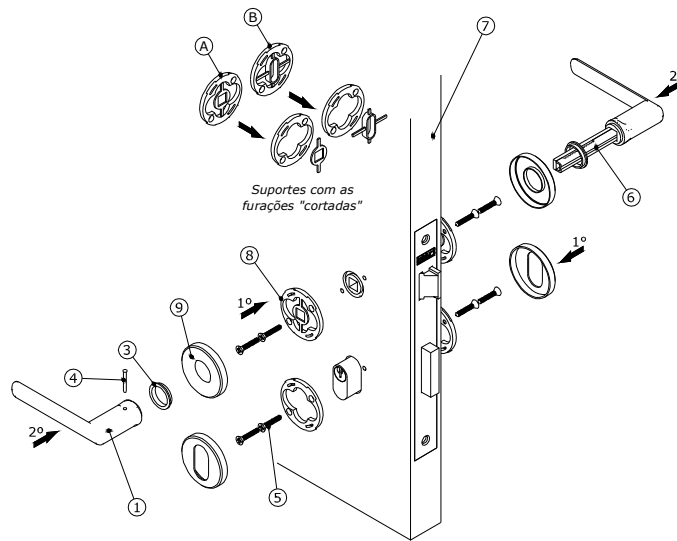
Com a Máquina da Fechadura já instalada adequadamente na porta, como a figura ao lado, siga os passos abaixo para a fixação dos espelhos:

1º - Encaixe a Maçaneta com Haste 6 de um lado da porta 7 No outro lado da porta, posicione o suporte plástico 8, de forma que a sua furação quadrada deslize pela haste da maçaneta e marque as furações dos parafusos 5, em seguida as fure. Repita ao procedimento para a fixação do suporte plástico inferior, usando o cilindro como referência para centrar a o suporte.

2º - Com os suportes plásticos 8 fixados, encaixe as rosetas 9.

3º - Para fixar a maçaneta 1, encaixe a bucha 3 na roseta em que irá a maçaneta com haste. No outro lado da porta repita a operação, de modo que a maçaneta sem a haste encaixe no mesmo. Insira o pino balmasi 4 na furação da maçaneta para fixar à haste.

Obs.: É recomendável que a maçaneta com o pino balmasi fique sempre para o lado de fora do cômodo. Limpar com flanela ou pano macio, umedecido com água e sabão neutro.



- 1 Maçaneta
- 3 Bucha
- 4 Pino Balmasi
- 5 Parafuso
- 6 Maçaneta com Haste
- 7 Porta
- 8 Suporte Plástico
- 9 Rosetas