



MANUAL DE MONTAGEM DA FECHADURA SYNTER

EXECUÇÃO DO ALOJAMENTO DA FECHADURA:

Para fazer o alojamento da Máquina da Fechadura em uma porta, é necessário deixar 1,10m do centro do furo quadrado da maçaneta até o piso. Para evitar erros, faça uma marca na porta com um lápis. Usando ferramentas adequadas, execute o alojamento sem que este faça qualquer tipo de pressão sobre a máquina. Recomendamos que este serviço seja feito por um marceneiro.

MEDIDAS BÁSICAS DO ALOJAMENTO DA MÁQUINA (Fig. 01)

- (Db) Distância de broca: 4,5 ou 5,5 cm
- (Dc) Distância entre centros: 7,0 cm
- (L1) Largura da caixa: 1,6 cm
- (A1) Altura da caixa: 14,0 cm
- (L2) Largura da testa: 2,3 cm
- (A2) Altura da testa: 19,8 cm

Obs.: A espessura que deve-se deixar para o encaixe da testa é de 0.5cm, de forma que a falsa-testa fique rente à porta.

ALOJAMENTO DA CONTRA TESTA (Fig. 02)

A fixação da Contra Testa 6 no marco da porta deve estar perfeitamente alinhada com a fechadura já posicionada na porta. Além de ter que criar a cavidade no marco para a Contra Testa C1, é necessário que seja feito também a cavidade que alojará o trinco C2 e a lingueta C3 quando a porta estiver fechada. A aba da Contra Testa deve ficar para o sentido em que a porta se abre. Recomendamos que este serviço seja feito por um marceneiro.

- C1 » Cavidade da Contra Testa
- C2 » Cavidade do Trinco

C3 » Cavidade da Lingüeta

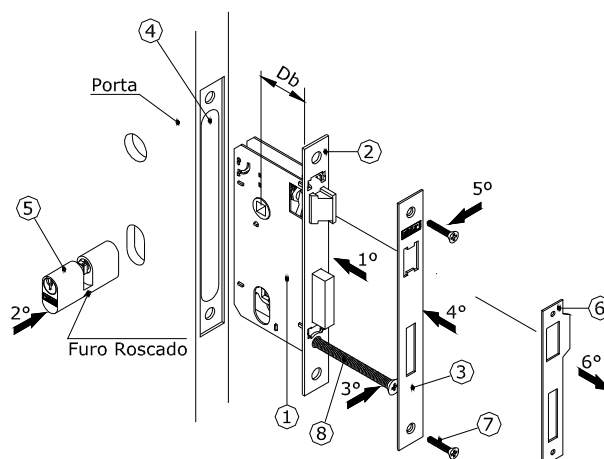


Fig. 03

- 1 Máquina
- 2 Testa
- 3 Falsa-testa
- 4 Alojamento
- 5 Cilindro
- 6 Contra-testa
- 7 Parafuso Falsa-testa
- 8 Parafuso Cilindro

INSTALAÇÃO DA MÁQUINA:

- 1º- Introduza a máquina 1 no alojamento 4 .
- 2º- Coloque o cilindro 5 dentro do rasgo apropriado, de forma que o furo roscado do cilindro fique na mesma direção da furação (parafuso) da testa 2 possibilitando que o parafuso 8 seja introduzido.
- 3º- Introduza o parafuso 8 e rosque no cilindro.
- 4º- Encaixe a falsa-testa 3 no rasgo apropriado de forma que ela encaixe no trinco e na lingueta.
- 5º- Introduza os parafusos 7 e rosque-os.
- 6º- Fixe a contra testa 6 no marco, como mostra a Fig. 02.

Obs.: Use os parafusos corretos para fixar a fechadura e a contratesta. Para fixar os espelhos e maçanetas, utilize as informações no verso.

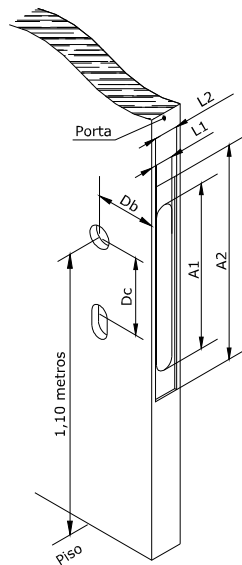


Fig. 01

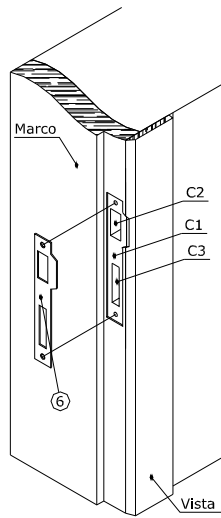


Fig. 02

INSTRUÇÕES PARA REVERSÃO DO TRINCO: *(Se Necessário.)*

N

- 1°- Levante o top 9 da posição de A para B
- 2°- Pressione o trinco 10 para dentro da caixa
- 3°- Gire o trinco 10 de forma que ele retorne ao rasgo na posição desejada
- 4°- Regresse o top 9 até sua posição original, da posição de B para A

Obs.: O lado angular do trinco deve favorecer sempre o fechamento da porta.

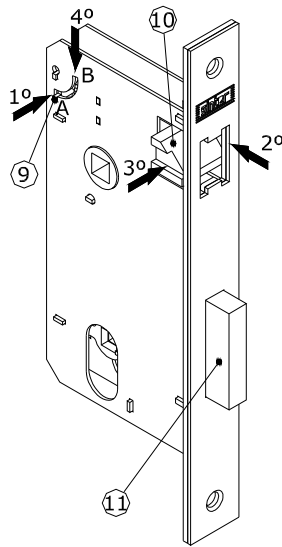


Fig. 04

- 9 Top
- 10 Trinco
- 11 Lingueta

EVITAR:

- 1. Impactos por quedas.
- 2. Instalação incorreta.
- 3. Maus tratos.
- 4. Uso de ferramentas inadequadas.
- 5. Uso de peças adicionais.

MANUTENÇÃO DA MÁQUINA:

- 1. Lubrificar com grafite em pó

NÃO USAR:

- 1. Materiais abrasivos.
- 2. Solventes.
- 3. Tintas.
- 4. Colas.

LIMPESA DAS GUARNIÇÕES:

- 1. Flanela ou outro tipo de pano macio
- 2. Pano umedecido com água e sabão neutro.

MONTAGEM DOS ESPELHOS E MAÇANETAS

(LINHA SINTERCLEAN 4000 E LINHA SINTERDESIGN 6000)

Os Espelhos 2 da Linha Sinterclean e Sinterdesign, são fixados com suportes plásticos. Cada suporte possui um tipo de furação específica, que combina com a furação do Espelho (Maçaneta, Cilindro, Interna e Banheiro). Com a utilização dos suportes, os parafusos não ficam aparentes, originando um design mais arrojado e elegante à Fechadura. Na fixação, é necessário dois suportes cada lado da porta, sendo sempre o Suporte Plástico Maçaneta 3 com o suporte referente ao tipo de fechadura (Cilindro, Interna, Banheiro). O desenho ao lado mostra a fixação de um conjunto de Espelho com função "cilindro".

PROCEDIMENTO

Com a Máquina da Fechadura já instalada adequadamente na porta, como a figura ao lado, siga os passos abaixo para a fixação dos espelhos com função cilindro:

1º - Encaixe a Haste da Maçaneta 8 na máquina da fechadura.

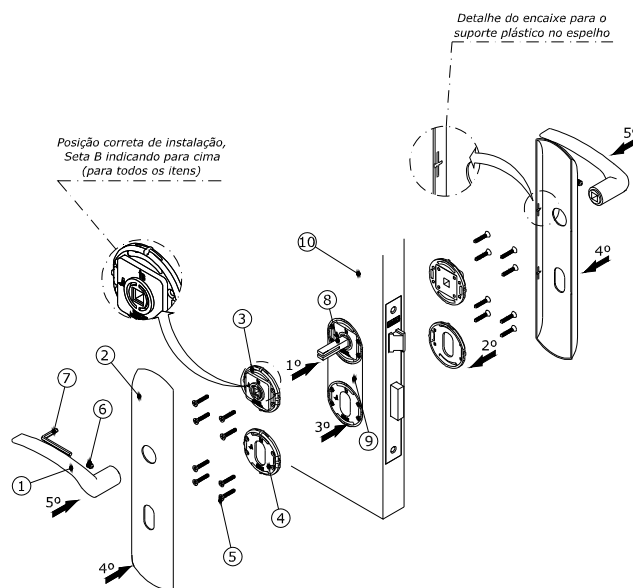
2º - Posicione o gabarito 9, certifique-se de que ele e a Haste da Maçaneta 8 estejam alinhados perfeitamente.

3º - Marque as furações dos Parafusos 5. Faça o mesmo procedimento em cada lado da porta 10, e em seguida faça as furações dos parafusos. Usar broca Ø 1.50 mm.

4º - Com os suportes plásticos devidamente fixados, encaixe o Espelho 2 sobre eles.

5º - Com os Espelhos fixados, encaixe primeiro uma Maçaneta 1 à Haste da Maçaneta e aperte o parafuso allen da maçaneta. No outro lado da porta, repita o procedimento.

Obs.: Limpar com flanela ou pano macio, umedecido com água e sabão neutro.



- 1 Maçaneta
- 2 Espelho
- 3 Suporte Plástico Maçaneta
- 4 Suporte Plástico Cilindro
- 5 Parafuso
- 6 Parafuso Allen
- 7 Chave Allen
- 8 Haste da Maçaneta
- 9 Gabarito
- 10 Porta

MONTAGEM DAS ROSETAS REDONDAS E MAÇANETAS (LINHA SINTERCLEAN 4000 E LINHA SINTERDESIGN 6000)

As Rosetas Redonda 12 da Linha Sinterclean e Sinterdesign, são fixados com suportes plásticos. Cada suporte possui um tipo de furação específica, que combina com a furação da Roseta (Maçaneta, Cilindro, Interna e Banheiro).

Com a utilização dos suportes, os parafusos não ficam aparentes, originando um design mais arrojado e elegante à Fechadura. Na fixação, é necessário dois suportes cada lado da porta, sendo sempre o Suporte Plástico Maçaneta 3 com o suporte referente ao tipo de fechadura (Cilindro, Interna, Banheiro). O desenho ao lado mostra a fixação de um conjunto de Roseta Redonda com função "chave interna".

PROCEDIMENTO

Com a Máquina da Fechadura já instalada adequadamente na porta, conforme a figura ao lado, siga os passos abaixo para a fixação dos espelhos com função chave interna:

1º - Encaixe a Haste da Maçaneta 8 na máquina da fechadura.

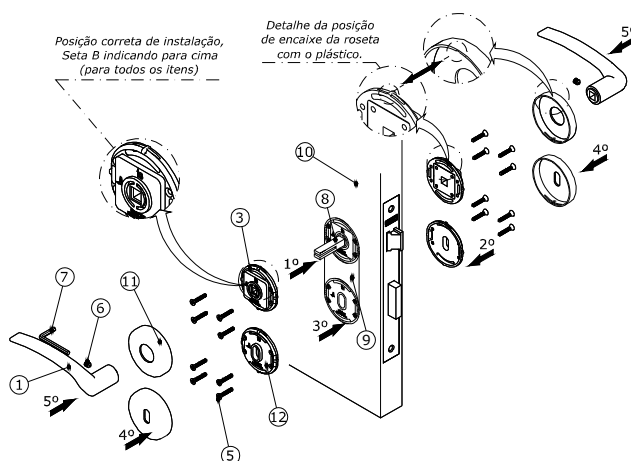
2º - Posicione o gabarito 9, certifique-se de que ele e a Haste da Maçaneta 8 estejam alinhados perfeitamente.

3º - Marque as furações dos Parafusos 5. Faça o mesmo procedimento em cada lado da porta 10, e em seguida faça as furações dos parafusos. Usar broca Ø 1.50 mm.

4º - Com os suportes plásticos devidamente fixados, encaixe cada Roseta 11 sobre seus respectivos plásticos.

5º - Com as Rosetas fixadas, encaixe primeiro uma Maçaneta 1 à Haste da Maçaneta e aperte o parafuso allen da maçaneta. No outro lado da porta, repita o procedimento.

Obs.: Limpar com flanela ou pano macio, umedecido com água e sabão neutro.



- 1 Maçaneta
- 3 Suporte Plástico Maçaneta
- 5 Parafuso
- 6 Parafuso Allen
- 7 Chave Allen
- 8 Haste da Maçaneta
- 9 Gabarito
- 10 Porta
- 11 Roseta Redonda
- 12 Suporte Plástico Interno

MONTAGEM DAS ROSETAS QUADRADAS E MAÇANETAS (LINHA SINTERCLEAN 4000 E LINHA SINTERDESIGN 6000)

As Rosetas Quadrada 12 da Linha Sinterclean e Sinterdesign, são fixados com suportes plásticos. Cada suporte possui um tipo de furação específica, que combina com a furação da Roseta (Maçaneta, Cilindro, Interna e Banheiro).

Com a utilização dos suportes, os parafusos não ficam aparentes, originando um design mais arrojado e elegante à Fechadura. Na fixação, é necessário dois suportes cada lado da porta, sendo sempre o Suporte Plástico Maçaneta 3 com o suporte referente ao tipo de fechadura (Cilindro, Interna, Banheiro). O desenho ao lado mostra a fixação de um conjunto de Roseta Quadrada com função "chave banheiro".

PROCEDIMENTO

Com a Máquina da Fechadura já instalada adequadamente na porta, como a figura ao lado, siga os passos abaixo para a fixação das rosetas quadrada com função chave banheiro:

1º - Encaixe a Haste da Maçaneta 8 na máquina da fechadura.

2º - Posicione o gabarito 9, certifique-se de que ele e a Haste da Maçaneta 8 estejam alinhados perfeitamente.

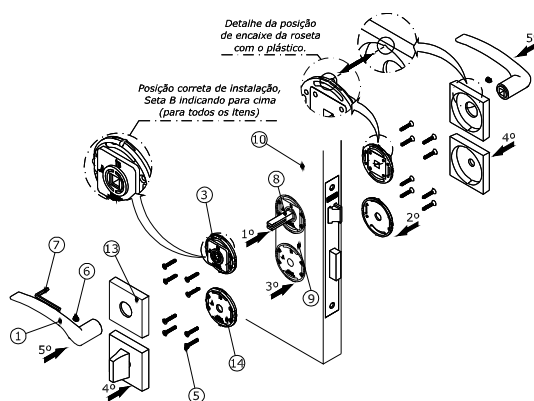
3º - Marque as furações dos Parafusos 5. Faça o mesmo procedimento em cada lado da porta 10, e em seguida faça as furações dos parafusos. Usar broca Ø 1.50 mm.

4º - Com os suportes plásticos devidamente fixados,

encaixe cada Roseta 13 sobre seus respectivos plásticos.

5º - Com as Rosetas fixadas, encaixe primeiro uma Maçaneta 1 à Haste da Maçaneta e aperte o parafuso allen da maçaneta. No outro lado da porta, repita o procedimento.

Obs.: Limpar com flanela ou pano macio, umedecido com água e sabão neutro.



- 1 Maçaneta
- 3 Suporte Plástico Maçaneta
- 5 Parafuso
- 6 Parafuso Allen
- 7 Chave Allen
- 8 Haste da Maçaneta
- 9 Gabarito
- 10 Porta
- 13 Roseta Quadrada
- 14 Suporte Plástico Banheiro