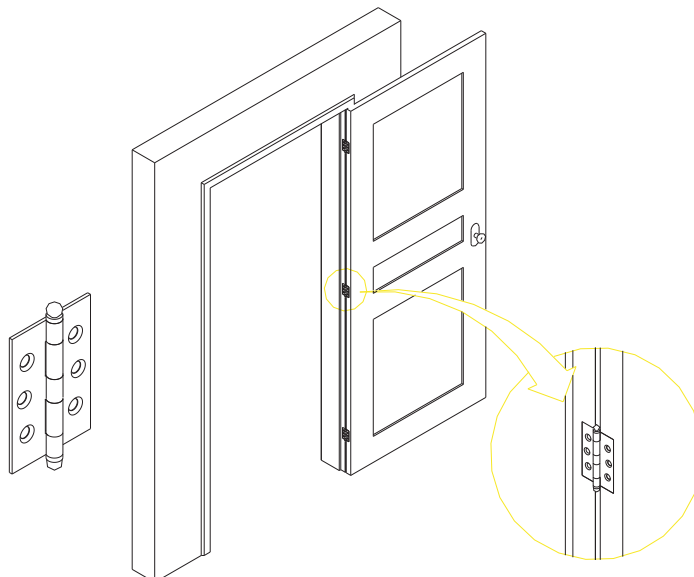


Dobradiças Americanas Pino Simples e Pino Luxo



Prod.: Dobradiça Pino Luxo/Simples Americana

Cartela: 3 Dobradiças e 18 parafusos

Acab.: Ferro Natural » FN
Ferro Zincado » FZ
Ferro Zinc. Preto » ZP
Oxidado » FO
Inox » I
Latão Natural » LN
Latão Polido » LP
Latão Oxidado » LO
Latão Fume » LF
Latão Ox. Escovado » OE

Paraf.: 3 1/2" » 3x2 1/2", 3x3" » 3.8x22.0 mm cabeça chata;
2 1/2", 3" » 3.5x20.0 mm cabeça chata;
2" » 2.9x16.0 mm cabeça chata;
1 1/2" » 29.0x13.0 mm cabeça chata

Matéria-Prima: Latão, que é composto basicamente de Cobre (60%) e Zinco (40%), em menores porcentagens chumbo, alumínio, ferro, magnésio. Garantindo resistência à corrosão, beleza e alta qualidade.

Matéria-Prima: Inox 304, composto basicamente de cromo e níquel, o que garante altíssima resistência ao desgaste e à corrosão.

Util.: Usado nas aberturas como articulação para abrir e fechar as mesmas.